

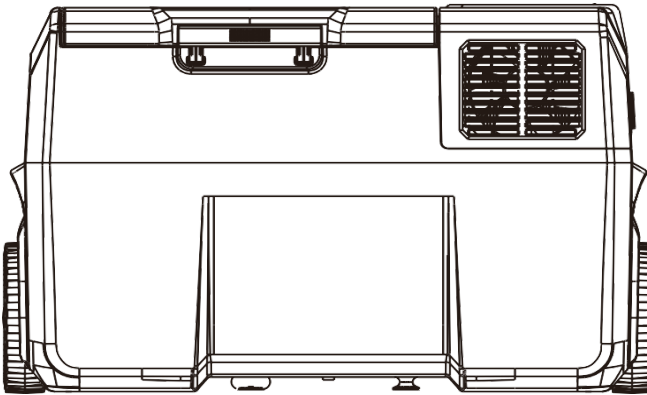
ELBER

AUTOMOTIVE

MANUAL DE INSTRUÇÕES E GARANTIA

CAB 30 RB / CAB 30 RB

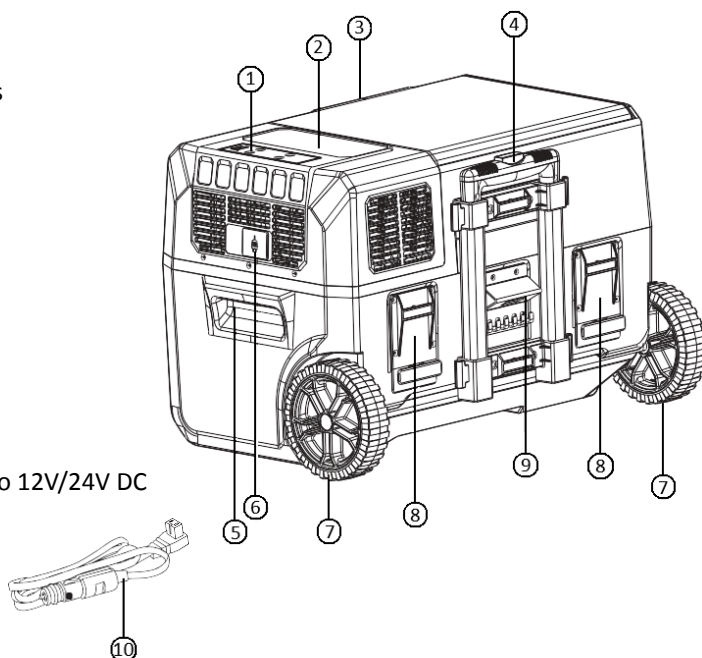
GELADEIRA PORTÁTIL 12/24V



Modelo	CAB 30 RB	CAB 40 RB
Dimensões L x P x A	628x409x403	628x409x513
Capacidade	28L	39L
Peso	14,4 kg	15,7kg
Potência Máxima	45W	45W
Faixa de Temperatura	-20°C a +20°C	-20°C a +20°C
Fonte de Energia	DC 12V / 24V	DC 12V / 24V
Corrente Nominal	5,5A / 3,3A	5,5A / 3,3A
USB	5V / 2A	5V / 2A

MAPA DAS PRINCIPAIS PARTES

1. Painel de controle
2. Carregador Wireless
3. Travas da tampa
4. Alça retrátil
5. Pegadores
6. Botão liga e desliga
7. Rodas
8. Suporte para fiação
9. Abridor de garrafas
10. Cabo de alimentação 12V/24V DC

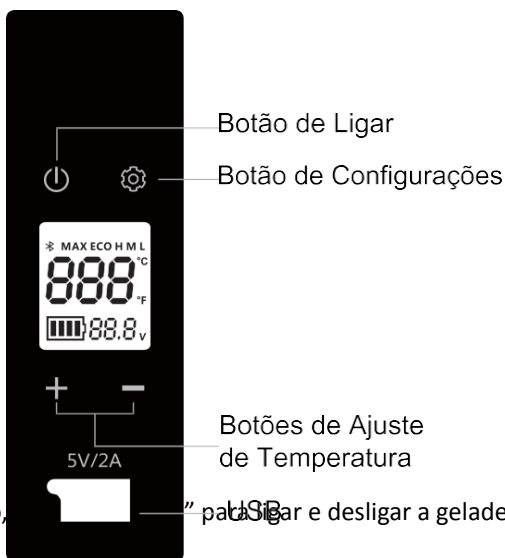


INÍCIO

AVISOS

1. Se a geladeira foi inclinada durante o transporte e a entrega, mantenha-a na posição correta por 24 horas para garantir que o compressor funcione corretamente.
2. Se o dispositivo não ligar ou você encontrar outros problemas ao usá-lo pela primeira vez, entre em contato conosco para obter ajuda.
3. Pré-resfrie a geladeira vazia antes de usá-la para aumentar a eficiência do sistema.

OPERAÇÃO



1. Ligado/Desligado

Com o aparelho conectado, pressione o botão "Ligar" para ligar e desligar a geladeira.

2. Ajuste de temperatura

Com o aparelho ligado pressione o botão "Configurações" uma vez e depois o botão "+" ou "-" para ajustar a temperatura que mudará 1° grau a cada clique. Quando pressionada longamente a tecla "+" ou "-" a temperatura será alterada rapidamente.

3. Modo MAX/ECO (configuração do Modo de Trabalho)



Pressione a tecla “ ” por 2 segundos quando ligada. A luz correspondente estará acesa ao mesmo tempo; pressione para cima ou para baixo para mudar o modo (MAX ou ECO).

4. Configuração de Proteção da Bateria

Na tela de configurações de modo de trabalho, pressione a tecla “ ” uma vez para mudar o modo de proteção de bateria. Em seguida pressione a tecla “+” ou “-” uma vez para aumentar ou diminuir o nível de proteção disponíveis. “M” refere-se ao nível médio, que é a configuração padrão. “H” significa nível alto e “L” significa nível baixo.



Nível de Proteção Fonte de Energia	Nível médio é a Configuração Padrão					
	ALTO		MÉDIO		BAIXO	
Tela	H		M		L	
	Início	Pausa	Início	Pausa	Início	Pausa
12V	12.4V	11.1V	11.7V	10.4V	10.9V	8.5V
24V	25.7V	24.3V	24.2V	22.8V	21.3V	21.3V

ATENÇÃO! Ao utilizar a proteção de bateria mínima, você está colocando em risco a descarga da sua bateria e a partida do seu veículo.

5. Alternar entre °C para °F

No modo de configurações da proteção da bateria, pressione a tecla “ ” uma vez para alterar o modo de temperatura. Em seguida pressione brevemente a tecla “+” ou “-” para alternar em “C” (Celsius) e “F” (Fahrenheit).

6. Modo de Operação da Bateria interna

6.1 Como carregar a bateria

Existem duas formas de carregar a bateria:

- 1) Use o cabo específico para carregar a bateria. Quando a bateria está no modo de carregamento a luz piscará.
- 2) Quando a bateria estiver acabando, a luz da bateria não acenderá, mesmo que você pressione longamente o botão. Coloque a bateria na geladeira para carregá-la por algumas horas com a mesma ligada. Após a bateria estar totalmente carregada a geladeira pode ser usada novamente.
- 3) Coloque a bateria na geladeira para carregá-la. Em seguida, pressione o botão exibido na figura 1 por 3 segundos para ligar a bateria. A luz ficará verde e a capacidade será exibida na tela.

6.2 Modo de Operação da Bateria em diferentes fontes de alimentação (bateria ou fonte de energia externa).

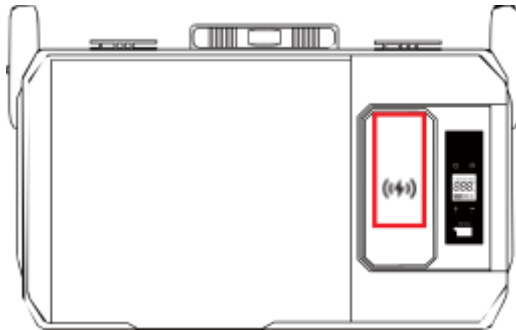
Fonte de energia	Operação realizada	Modo de Operação	Modo de Proteção da Bateria
Sem fonte de alimentação	Conectado à fonte de alimentação externa (AC/DC)	Restaurar para o estado antes da energia ser desconectada	
	Conectado à bateria interna	Alterar para o modo ECO	Alterar para o Nível Baixo (L)
Alimentado apenas por fonte de energia externa	Conectado à bateria interna	Sem mudanças	
Alimentado apenas por bateria interna	Conectado à fonte de alimentação externa (AC/DC)	Sem mudanças	Alterar para o Nível Médio (M)
Alimentado por fonte de energia externa e bateria interna	Desconectado da fonte de energia externa (AC/DC)	Alterar para o modo ECO	Alterar para o Nível Baixo (L)
	Desconectado da bateria imbutida	Sem mudanças	Alterar para o Nível Médio (M)

FUNÇÃO DE CARREGAMENTO SEM FIO

1. Certifique-se de que o dispositivo que você está utilizando suporta carregamento sem fio e pode ser colocado na área de carregamento.

Nota: Sugerimos que você mova seu telefone um pouco para cima caso ele não carregue na área de carregamento, assim como mostrada na Figura 3.

2. Bobina de indução de potência nominal de carregamento: 15W
3. Suporte apenas para carregar **UM** dispositivo ao mesmo tempo.



CÓDIGOS DE ERRO

Aparecerão na tela mensagens na de erro caso a geladeira não esteja funcionando corretamente.

E1 Erro de Baixa Tensão De Entrada

A tensão de entrada está abaixo da configuração de proteção e a proteção será ativada.

E2 Erro do Ventilador

O ventilador de resfriamento sobrecarrega com mais de 1A de corrente.

E3 Erro de Partida Do Motor

O motor do compressor está bloqueado ou a diferença de pressão no sistema de refrigeração é muito alta.

E4 Erro de Velocidade Mínima Do Motor

O compressor está sobrecarregado e o motor não consegue manter a sua velocidade mínima.

E5 Erro de Temperatura Ambiente

O sistema de refrigeração está sobrecarregado, ou a temperatura ambiente é muito alta. O controle está superaquecendo.

E6 Falha do Sensor Térmico

O sensor térmico está em circuito aberto ou em curto-circuito.

E9 Falha de Conexão Entre e a Placa Controladora

Quando a bateria falha, o ícone da bateria exibido na tela piscará em uma frequência específica, como mostrado abaixo:

1	Bateria baixa
OFF	Bateria sem carga ou inserção inadequada da mesma

LIMPEZA E MANUTENÇÃO

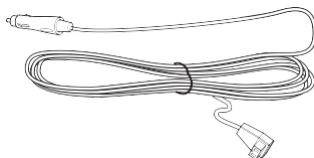
- Sempre desligue a geladeira antes de limpá-la.
- Você pode limpar o interior e o exterior da geladeira usando água morna, misturada com um detergente não abrasivo.
- Você pode usar uma esponja macia ou pano de microfibra.
- Quando não estiver em uso é recomendável deixar a tampa aberta para reduzir os odores
- Se mesmo assim ocorrerem odores, limpe bem a geladeira ou coloque bicarbonato de sódio em uma tigela para absorver os odores.

CABO DE ALIMENTAÇÃO

1. Conecte o cabo de alimentação DC com a fonte de alimentação do refrigerador do carro,
2. Coloque a geladeira bem acomodada no carro (porta-malas ou acento).
3. Encaixe firmemente o cabo de alimentação e conecte o plugue no acendedor do carro
4. Aperte o botão de ligar e então a geladeira vai iniciar o funcionamento.



Conecte ao acendedor do carro



Cabo de alimentação DC



Conecte a geladeira ao carro

CONTROLE POR APLICATIVO



ANDROID

IOS

1. DOWNLOAD E INSTALAÇÃO DO APLICATIVO

Usuários de ANDROID podem encontrar o aplicativo “Elber Control” no Play Store e usuários de IPHONE podem encontrar o aplicativo na App Store pesquisando por “Elber Control”, ou baixe o aplicativo escaneando o código QR usando o scanner do seu celular.

2. INSTRUÇÕES:

Faça login no aplicativo, com o bluetooth ligado, e clique em “Adicionar dispositivo”. O aplicativo irá procurar geladeiras disponíveis e exibirá as instruções ao se conectar à sua geladeira.

TERMO DE GARANTIA/ TÉRMINOS DE GARANTÍA

Este produto está assegurado contra defeitos de fabricação e/ou funcionamento por 24 meses após a entrega ao cliente.

Todos os componentes estão cobertos pela garantia, exceto quando danificados por acidentes, imprudência ou pela inobservância das instruções de instalação de uso.

Este producto está asegurado contra defectos de fabricación y/o funcionamiento durante 24 meses a partir de la entrega al cliente.

Todos los componentes están cubiertos por la garantía, excepto si se dañan por accidente, descuido o incumplimiento de las instrucciones de instalación y uso.

This product is insured against manufacturing and/or operational defects for 24 months after delivery to the customer.

All components are covered by the warranty, except when damaged by accident, carelessness, or failure to follow the installation and use instructions.

DATA INÍCIO GARANTIA ____/____/____	
REVENDEDOR:	
CLIENTE:	
ENDEREÇO:	
CIDADE:	
ESTADO:	FONE:

**ATENDIMENTO AO CONSUMIDOR / CUSTOMER CALL CENTER /
ATENCIÓN AL CONSUMIDOR: 55 47 3542-3000**

ELBER INDÚSTRIA DE REFRIGERAÇÃO LTDA

Rua Progresso, nº 150 - Agronômica - Santa Catarina - Brasil Feito no Brasil

Phone/Fax: 55 47 3542-3000 / 55 47 3542-3007

www.elber.ind.br - elber@elber.ind.br

89.188-000 - Agronômica - Santa Catarina - Brasil